

Обратный клапан VVC170

DN 15–100 мм, PN 1,6/4,0 МПа, t° макс. +250/400 °C

Применение

Для жидкостей, пара и сжатого воздуха.

Присоединение

Межфланцевое.

Технические характеристики

	PN 1,6	PN 4,0
Максимально допустимая температура	+250 °C	+400 °C
Максимально допустимое давление	1,6 МПа	4,0 МПа

Спецификация

	Бронза	Углер. сталь	нерж. сталь
1. Корпус	Бронза	Углер. сталь	AISI 316
2. Седло	Бронза	AISI 420	AISI 316
3. Уплотнение	AISI 420	AISI 420	AISI 316
4, 5. Загрузка пружины	AISI 316	AISI 316	AISI 316
6. Пружина	AISI 316Ti	AISI 316Ti	AISI 316Ti
7. Центровочное кольцо	AISI 302	AISI 302	AISI 302

Параметры

Размеры, (мм)	DN, (мм)								
	15	20	25	32	40	50	65	80	100
H	17	20	22	28	32	40	46	50	60
A	44,5	54,5	64,5	75	84	97,5	117	133	153
D1	44,5	54,5	64,5	75	84	97,5	117	133	153
D2	52	65,5	72	83	93,5	110	127	154	168,5
D3	-	-	-	-	-	-	-	142,5	162,5
Масса, (кг)									
Бронза	0,14	0,24	0,35	0,56	0,82	1,10	2,15	2,90	4,02
Углер. ст.	0,11	0,21	0,30	0,51	0,75	1,05	1,92	2,70	3,90
Нерж. ст	0,11	0,21	0,30	0,51	0,75	1,05	1,92	2,70	3,90

Характеристики

Направление течения	Давление открытия, (кПа)					Kv, (м³/ч) ΔP = 0,1 МПа
	без пружины		с пружиной			
	↑	↑	⇒	↓		
DN ₁ (мм)	15	0,251	2,2	2,05	1,7	3,96
	20	0,238	2,19	2,05	1,71	7,20
	25	0,196	2,15	2,05	1,75	10,80
	32	0,370	2,32	2,05	1,58	18,00
	40	0,400	2,35	2,05	1,55	23,00
	50	0,411	2,36	2,05	1,54	36,00
	65	0,495	2,44	2,05	1,46	60,00
	80	0,564	2,51	2,05	1,39	79,00
	100	0,681	2,63	2,05	1,27	118,00

Параметры клапанов*

Характеристики	Бронза (VVC170-01)				Углерод. сталь (VVC170-02)				нерж. сталь (VVC170-03)			
PN, (МПа)	1,6				4,0				4,0			
Давление, (МПа)	1,6	1,5	1,4	1,3	4,0	3,5	2,8	2,1	4,0	3,4	3,2	2,9
t° макс., (°C)	120	180	200	250	120	200	300	400	120	200	300	400
t° мин., (°C)	-60				-10				-60			

Примечание

* Для применения с фланцами по DIN (PN — 0,6, 0,1, 1,6, 2,5, 4,0 МПа), AISI, NF, BS.

Пример заказа

VVC170-01-080 (обратный клапан межфланцевый бронзовый, DN 80 мм).

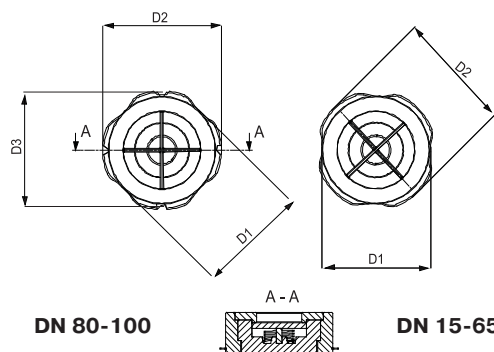
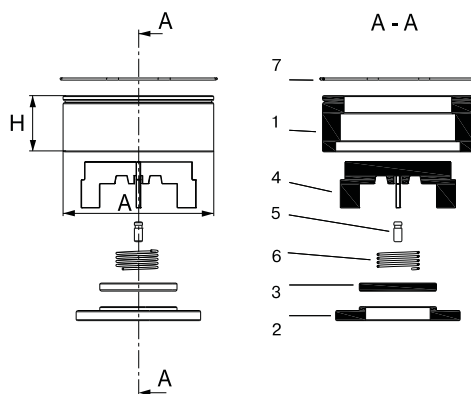
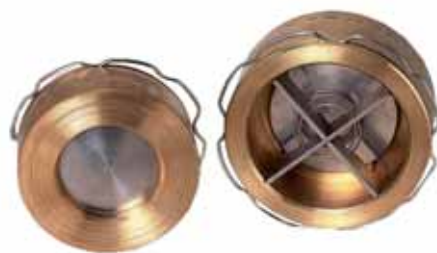
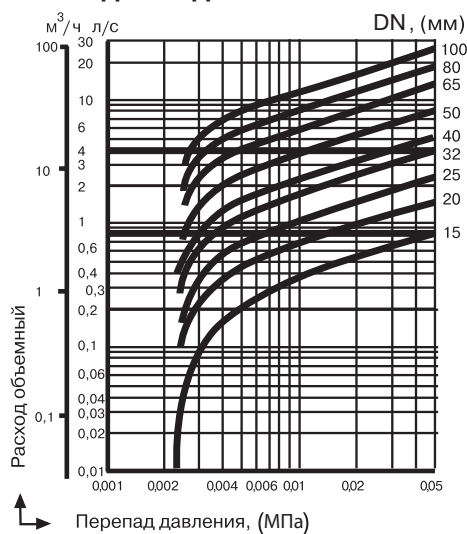


Диаграмма падения давления на клапане



Обратный клапан VVC172 DN 125–300 мм, PN 1,6/4,0 МПа

Применение

Для жидкостей, пара и сжатого воздуха.

Присоединение

Межфланцевое.

Установка

Клапан может устанавливаться как в горизонтальном, так и в вертикальном положении. При монтаже клапан зажимается между фланцами. Поток среды должен быть направлен на диск клапана, как показано стрелкой.

Технические характеристики

Макс. допустимая температура	+250 °С (бронза)/ +300 °С (чугун)	+400 °С
Максимально допустимое давление	1,6 МПа	4,0 МПа

Параметры

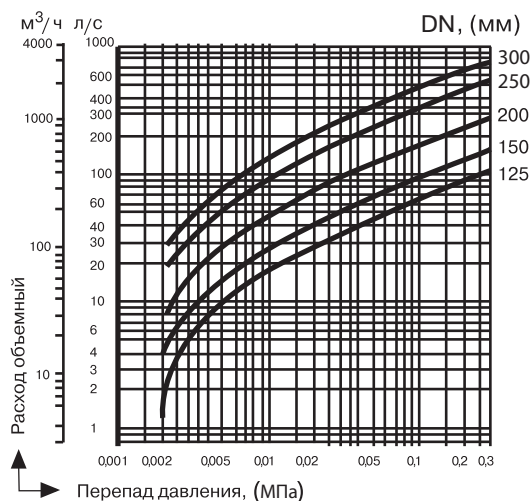
Размеры, (мм)	DN, (мм)				
	125	150	200	250	300
H	90	106	140	140	181
A	180	205	262	315	368
D1	180	205	262	315	368
D2	205	240	300	412,5	456,5
Материал	Масса, (кг)				
Бронза	8,13	12,05	21,66	33,98	53,23
Углер. сталь	6,90	10,78	19,13	30,28	47,44
Нерж. сталь	6,93	10,83	19,21	30,96	58,49
Чугун	6,95	10,86	19,26	28,5	42,65



Параметры клапанов

Хар-ки	бронза (VVC172-01)				углер. сталь (VVC172-02)				нерж. сталь (VVC172-03)				чугун 172-04			
PN, (МПа)	1,6				4,0				4,0				1,6			
DN, (МПа)	1,6	1,5	1,4	1,3	4,0	3,5	2,8	2,1	4,0	3,4	3,2	2,9	1,6	1,3	1,3	1,3
t ^{макс.} , (°С)	120	180	200	250	120	200	300	400	120	200	300	400	120	200	250	300
t ^{мин.} , (°С)	-60				-10				-60				-10			

Диаграмма падения давления на клапане



Спецификация

	бронза	углер. сталь	нерж. сталь	чугун
1. Корпус	бронза	сталь	нерж. сталь	GG25
2. Седло	бронза	нерж. сталь	нерж. сталь	GG25
3. Диск	бронза	нерж. сталь	нерж. сталь	GGG40
4, 5. Направляющие пружины	бронза	нерж. сталь	нерж. сталь	GGG40
6. Пружина	AISI 316Ti			
7. Центровочное кольцо	AISI 302			

Характеристики

DN, (мм)	Материал	Давление открытия, (кПа)									Kv, (м³/ч) ΔP 0,1 МПа	
		Без пружины			С пружиной							
		Направл. течения										
		↑			↑			⇒		↓		
(1)	(2)	(3)	(1)	(2)	(3)	(1)	(2)	(3)	(1)	(2)	(3)	
125	8,56	11,99	11,43	28,56	29,84	29,27	19,85	19,85	9,29	5,85	6,42	210
150	10,39	16,00	14,82	30,39	34,80	33,62	20,80	20,80	8,41	2,80	3,98	349
200	10,24	16,68	16,68	30,24	30,55	30,55	15,86	15,86	3,62	1,34	2,51	640
250	10,62	13,26	12,10	43,62	46,26	45,10	35,00	35,00	22,37	19,73	20,40	1088
300	11,61	14,52	13,23	43,67	46,58	45,28	34,05	34,00	20,44	17,53	18,82	1850

(1) – чугун (2) – бронза (3) – нержавеющая и углеродистая сталь

Пример заказа

VVC172-01-125 (обратный клапан межфланцевый бронзовый, DN 125 мм).